

# 製 品 規 格

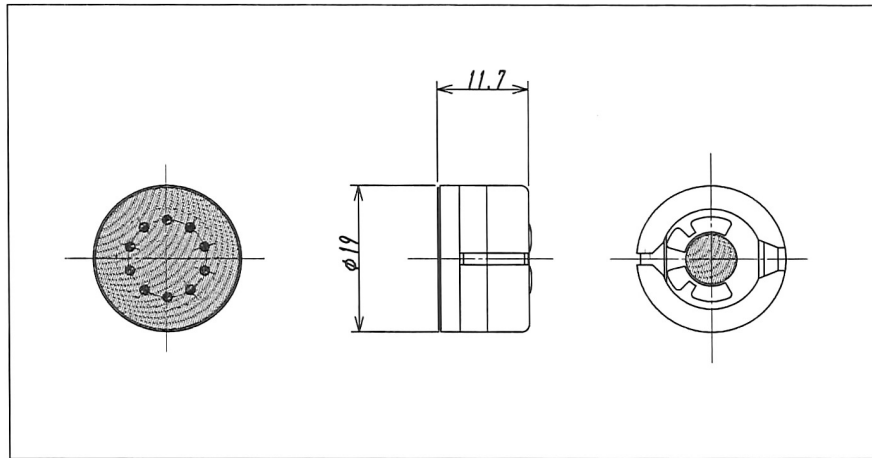
品 番

ダイナミックマイクロホンユニット

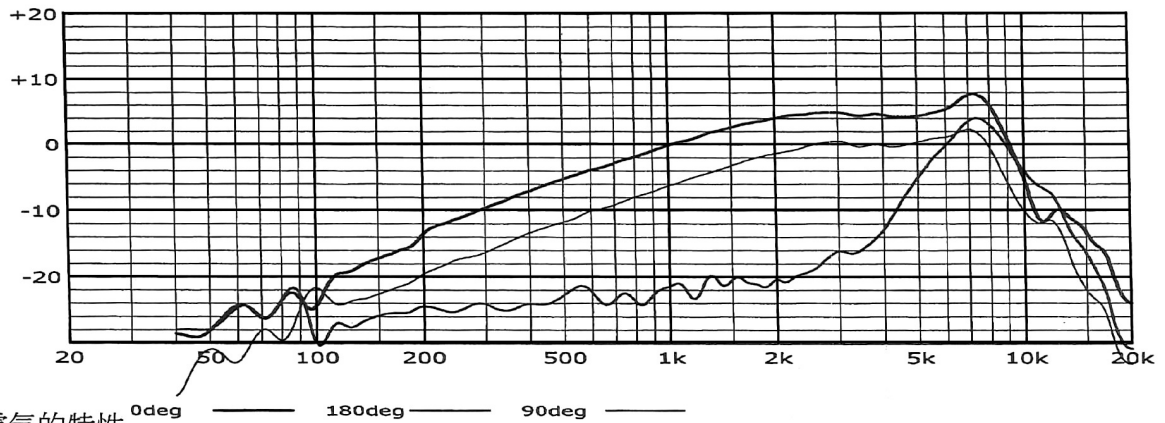
形 式

UDU-19RK-N

## 外 観 図



## 周波数特性表



## 電 氣 的 特 性

インピーダンス	230Ω +20-10% at 1kHz	at 1kHz
感 度	-60dB ± 3dB	0dB = 1V/Pa at 1kHz
周波数範囲	200Hz ~ 10kHz	
指向特性	単一指向性(接話型)	
重 量	8g	

## 特 記

設計	製図	承認	2009年4月22日	三角法	単位[mm]	尺度	FREE	図番
			名称	UDU-19RK-N	230Ω			
				仕様				Four-Leaf Co. LTD.