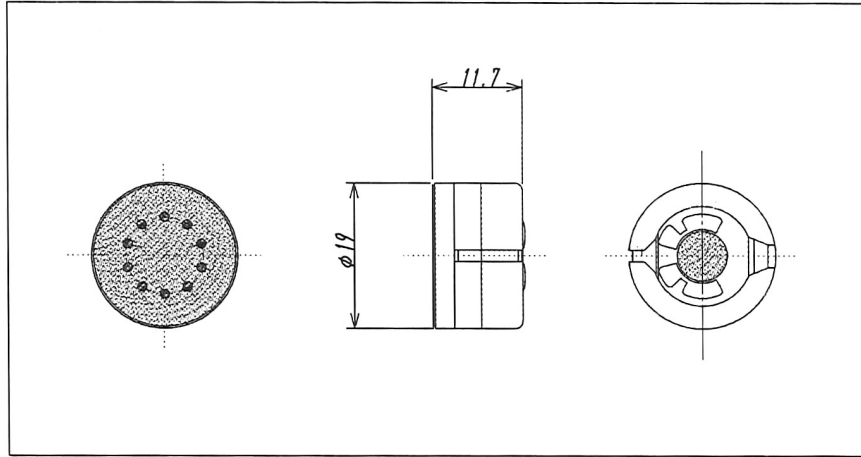


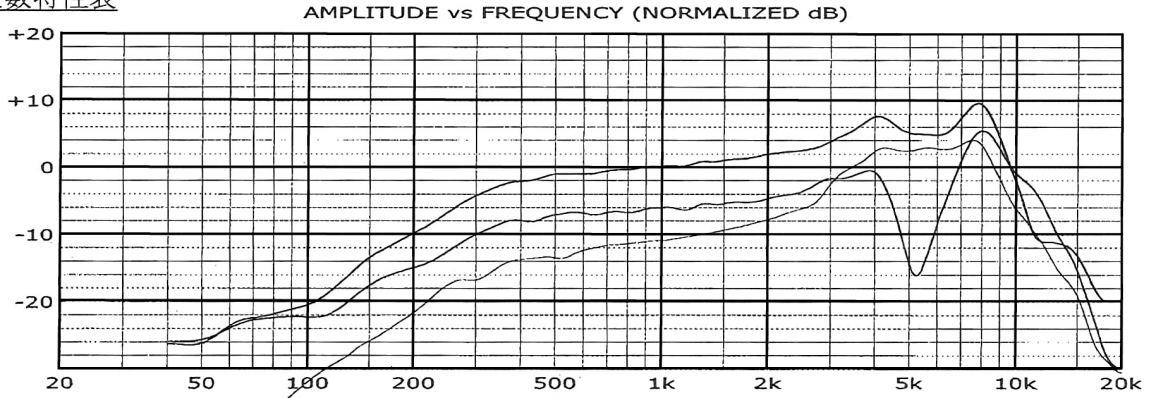
# 製 品 規 格

品 番 ダイナミックマイクロホンユニット  
 形 式 UDU-19RK-NWR

外 観 図



周波数特性表



電気的特性

0deg    180deg    90deg

インピーダンス	230Ω +20-10% at 1kHz	at 1kHz
感 度	-60dB ± 3dB	0dB = 1V/Pa at 1kHz
周波数範囲	200Hz ~ 10kHz	
指向特性	ノイズキャンセル	
重 量	8g	

特 記

設計	製図	承認	2009年 4月 22日	三角法	単位(mm)	尺 度	FREE	図 番	
			名 称	UDU-19RK-NWR 230Ω 仕様					Four-Leaf Co. LTD.