

製 品 規 格

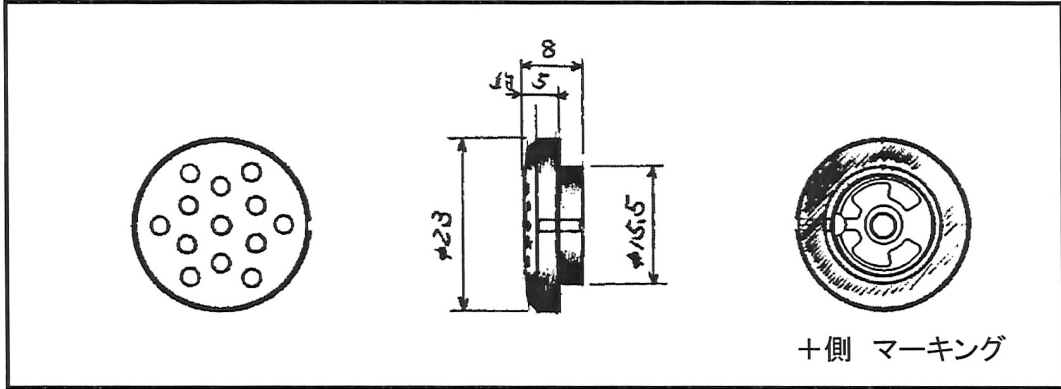
品 番

SP-23BK 32Ω

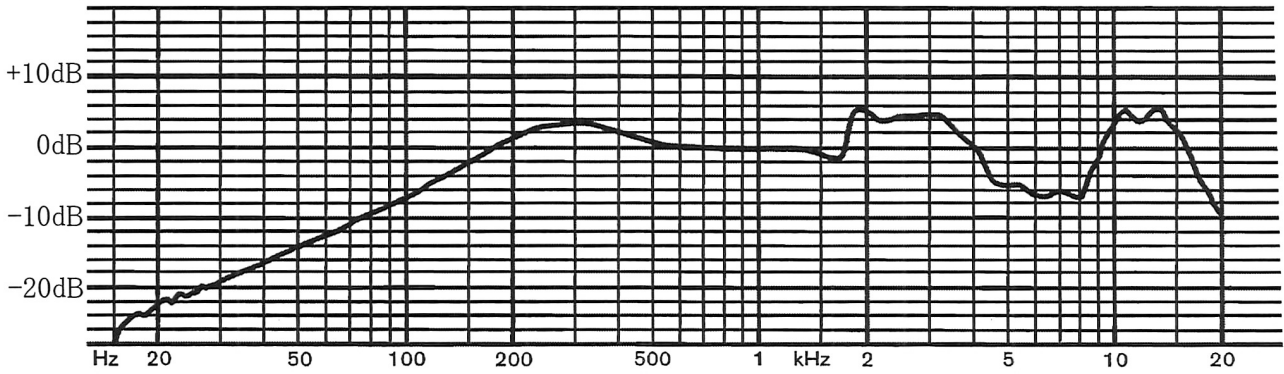
形 式

ダイナミック スピーカー (ムービングコイル型)

外 観 図



周波数特性表



電 気 的 特 性

インピーダンス	32Ω ± 15%	at 1kHz
感 度	96dB ± 3dB	at 1mV / 1kHz
定格入力	30mW	
最大許容入力	100mW	
周波数範囲	50~20kHz	
重 量	5g	

特 記

測定方法 B&K 人口耳4153による測定。 測定入力1mW
専用測定治具による計測。(φ60mmバツフル・半開放)

ダイヤフラム 16μmポリエステルフィルム

位 相 マーキング表示端子側が(+)

設計	製図	承認	2009年 7月 9日	三角法	単位[mm]	尺度	FREE	図番
			名 称	SP-23BK 32Ω 仕様				Four-Leaf Co. LTD.